

## Программирование 1-канального радиореле на 12В.



Сброс кода всех привязанных ранее ПДУ: Нажмите 8 раз кнопку на плате и светодиод замигает, указав на то, что память радиореле стёрта.

### Режим без фиксации (КНОПКА):

1. Обнулите память реле.
2. Нажмите кнопку на плате 1 раз. Светодиод загорится.
3. Нажмите кнопку А или В на пульте 1 раз, светодиод мигнёт и потухнет.

Теперь радиореле работает в режиме КНОПКА.

### Режим с фиксацией (ПЕРЕКЛЮЧАТЕЛЬ):

1. Обнулите память реле.
2. Нажмите кнопку на плате 2 раза. Светодиод загорится.
3. Нажмите кнопку А или В на пульте 1 раз, светодиод мигнёт и потухнет.

Теперь радиореле работает в режиме ПЕРЕКЛЮЧАТЕЛЬ.

### Режим с фиксацией КОМБО:

1. Обнулите память реле.
2. Нажмите кнопку на плате 3 раза. Светодиод загорится.
3. Нажмите кнопку А на пульте 1 раз, светодиод мигнёт.
4. Нажмите кнопку В на пульте 1 раз, светодиод мигнёт и потухнет.

В режиме КОМБО кнопка А включает реле, кнопка В выключает реле. (Нормально-замкнуто).

Или наоборот. (Нормально-разомкнуто).

Также можно настроить кнопку А и кнопку В на разные режимы: КНОПКА или ПЕРЕКЛЮЧАТЕЛЬ.

## Характеристики:

Напряжение питания DC 12В

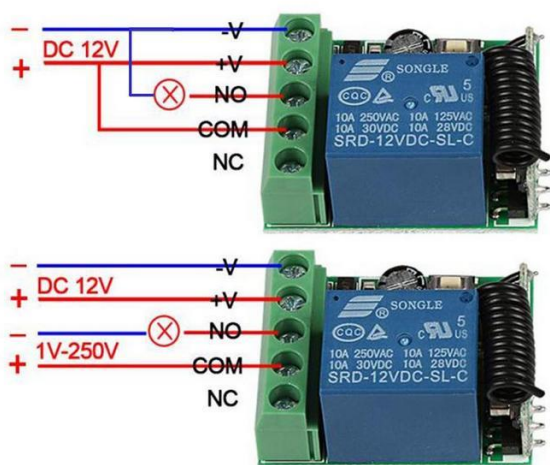
Частота: 433МГц, тип ПДУ (не клонируемый) код 1527

Привязка до 20 ПДУ с разными режимами работы.

Выходы с реле: NO – нормально-открытый, NC – нормально-закрытый.

Дальность ПДУ от 20 до 100 метров.

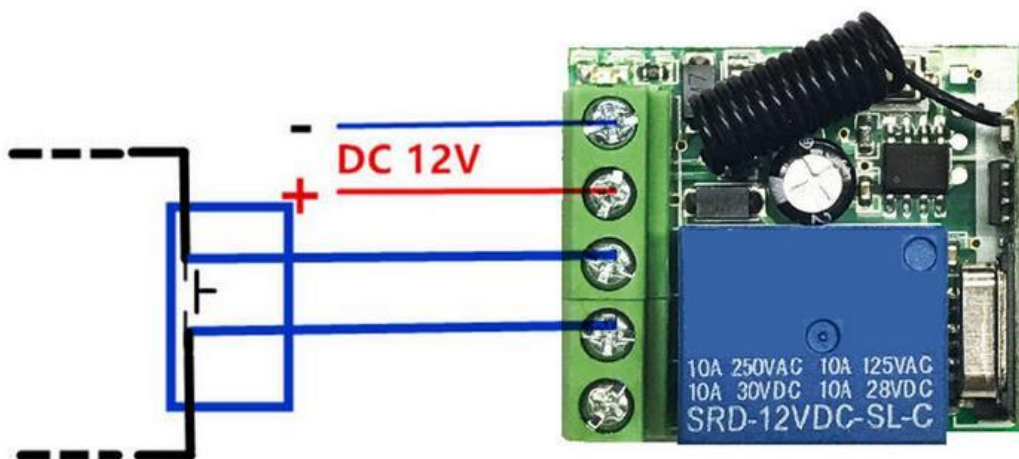
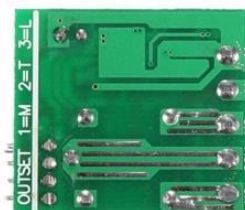
## СХЕМЫ ПОДКЛЮЧЕНИЯ



Learn code and Remove Code  
1. Learn: Press the learning code, the indicator from on to off, loosen your finger, press any button of the remote control, the indicator flash 2 times and off, it mean you learn it successfully.  
2. Remove: Press the learning button about 8 seconds, the indicator turn on to off, it means the Code had been removed successfully.



1 = Momentary  
2 = Toggle  
3 = Latched



Температурный режим -30+80°C. Реле на 12В поддерживает нагрузку до 250В до 10А.

Магазин «РадиоМир» г.Екатеринбург, ул.Малышева,92 тел: 355-44-51