



РАДИОСТАНЦИЯ

BAOFENG BF-888s

400 – 470 MHz

Инструкция по эксплуатации

BAOFENG BF-888s - профессиональная радиостанция с множеством функций и возможностей.

5 Ватт выходной мощности передатчика и современная цифровая обработка сигнала позволит получить максимальную дальность радиосвязи при любых условиях.

В станцию запрограммированы безлицензионные частоты разрешенные в Европе и России, 8 каналов в диапазоне LPD и 8 каналов PMR. Это позволит состыковать их с любыми радиостанциями этого диапазона.

Комплектация оборудования

Радиостанция	1
Антенна	1
Шнур для ношения	1
Зарядное устройство	1
Батарея	1
Клипса крепления за пояс	1
Инструкция	1



Антенна

Шнур для ношения

Зарядное устройство



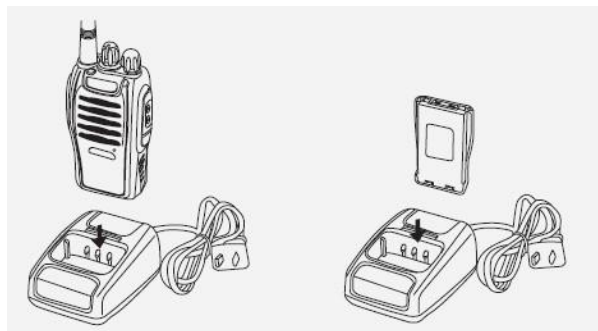
Батарея

Клипса

Зарядка батареи

Батарея поставляется не заряженной поэтому ее перед использованием необходимо зарядить.

Зарядное устройство автоматическое, во время зарядки горит красный светодиод, после ее завершения загорается зеленый.

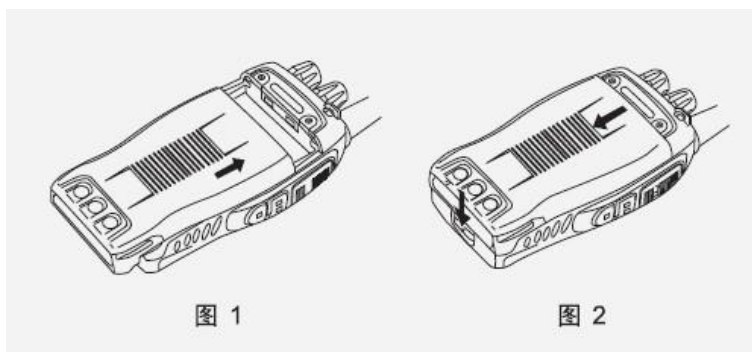


Внимание!

Для нормальной работы батареи необходимо провести три полных цикла заряд-разряд. При длительном хранении радиостанции отсоедините ее от радиостанции.

Установка батареи

Установите батарею как показано на рисунке ниже.



Установка антенны

Антенна вкручивается в разъем по часовой стрелке, как показано на рисунке.



Внимание!!!

Не включайте радиостанцию без антенны, это может привести к выходу ее из строя.

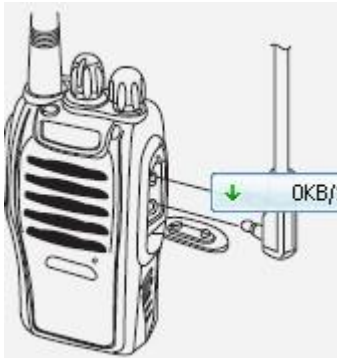
Установка клипсы

Установите клипсу как показано на рисунке.

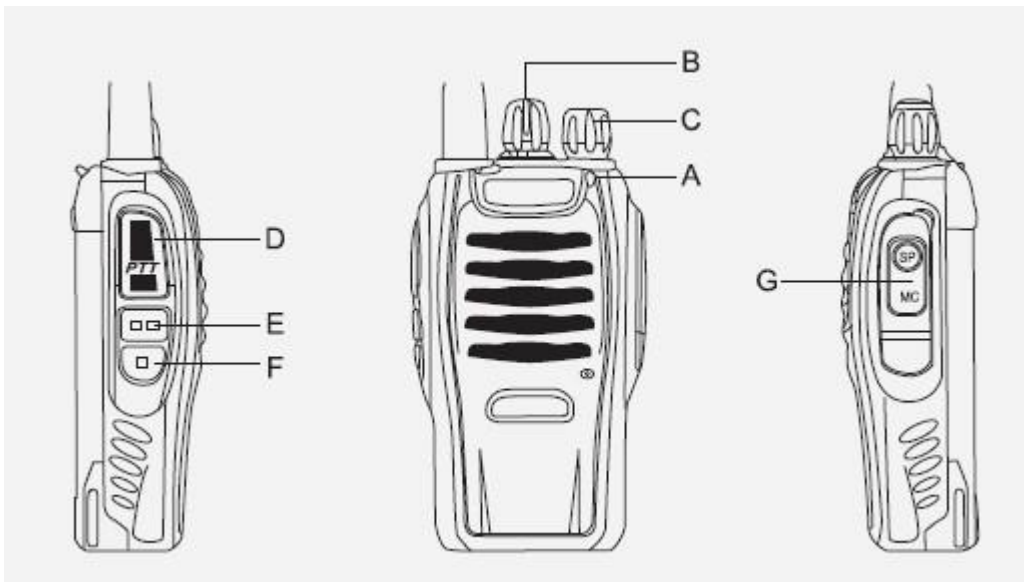


Подключение гарнитуры

Подключение гарнитуры производится в боковой разъем под резиновой заглушкой.



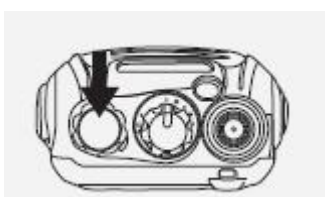
Органы управления



- A. Индикатор приема/передачи
- B. Переключатель каналов на 16 положений
- C. Регулятор громкости и выключатель питания
- D. PTT (PUSH-TO-TALK) - кнопка передачи
- E. MONITOR BUTTON - кнопка монитора канала
- F. FUNCTION KEY - функциональная кнопка
- G. Разъем подключения гарнитуры

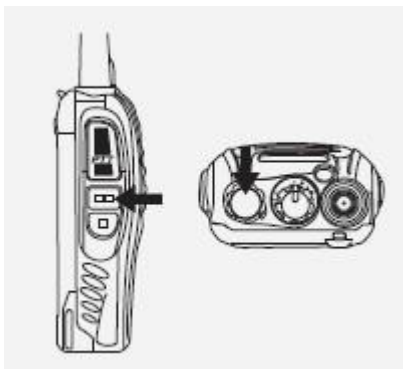
Включение:

Поверните по часовой стрелке ручку регулятора громкости.



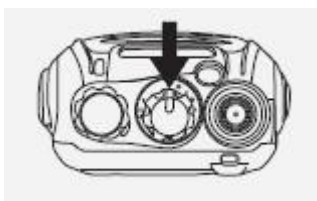
Регулировка громкости:

Нажмите и удерживайте кнопку монитора, установите требуемый уровень громкости.



Выбор канала:

Поворачивайте переключатель каналов на необходимый канал.



Кнопка передачи:

Нажмите и удерживайте кнопку для передачи вашего сообщения в эфир. Говорите ровным голосом на расстоянии 3-5см от микрофона.



Дополнительные функции

Уровень шумоподавителя

Уровень шумоподавления устанавливается с ПК в программе.

TIME-OUT TIMER (TOT)

Таймер ограничения передачи, его длительность устанавливается с ПК.

Сканирование

Для активации сканирования установите на радиостанции канал 16 и одновременно нажмите кнопку передачи и кнопку монитора. Останавливается сканирование также нажатием одновременно на эти две кнопки.

Голосовое оповещение

1. Голосовое оповещение может быть активировано с ПК.
2. Установите 10 канал, нажмите передачу и кнопку монитора, включите трансивер голосовое оповещение отключиться или будет активировано.
3. Для изменения языка оповещения включите трансивер на канале 15 с зажатыми кнопками монитора и передачи.

VOX (голосовое управление передачей)

Для активации голосового управления передачей установите на радиостанции канал 1 и включите ее с зажатыми кнопками передачи и монитора. Для отключения сделайте эту процедуру еще раз.

Аварийная сигнализация

Установите канал 11 и включите радиостанцию с зажатыми кнопками передачи и монитора.

Оповещение разряда батареи

Индикацией разряженной батареи служит моргающий красный светодиод на радиостанции.

Технические характеристики

Частотный диапазон	400-470МГц
Выходная мощность передатчика	≤5Ватт
Количество каналов	16
Напряжение питания	3.7В
Размеры	115мм×60мм×33мм
Вес	180гр.
Мощность аудио приемника	0.5Вт
Чувствительность приемника	Не хуже 0.15мкВ
Избирательность по соседнему каналу	Более 65дб
Побочные излучения	Не выше 60дб
Наличие CTCSS и DCS	Есть

